



Eşanjörleriniz Ne Durumda?

- Kaçak riski taşıyor mu?
- Korozyon veya çatlak var mı?
- Üretim için tehlike arz ediyor mu?
 - Proseste kör nokta
 - Kontaminasyon
 - Mikrobiyolojik bozulma
 - Ürün zayıflığı



*yeni nesil
fabrikalar*

Gemak Eşanjör Test Hizmeti ile

Eşanjörlerinizi sökmeden, kaçakları ve kaçak riski taşıyan mikroskobik çatlakları,



Eşanjörünüzün durumunu



Kısacası;

Eşanjör Test Hizmetimiz ile eşanjörlerinizi daha uzun süre, verimli bir şekilde kullanabilmeniz için olası riskleri bilmenize ve önlem almanıza yardımcı oluyoruz.

Gemak Eşanjör Test Hizmeti'ni Neden Tercih Etmelisiniz?

Profesyoneldir,

Sızıntı yapan ya da yapma ihtimali olan plakalı veya borulu eşanjörlerinizin mümkün olan en hızlı şekilde yüksek performansla tekrar çalışmasını sağlar.

Tespit uzmanıdır,

Gözle görülmeyecek kadar küçük kılcal sızıntı odaklarını, korozyonu ve mikroskobik çatlakları, eşanjörün sökülmesine gerek kalmadan tespit eder.

Hızlıdır,

Eşanjörünüzün büyüklüğüne ve üniteye bağlı olarak 15 dakika gibi kısa bir sürede, gerekli analizleri yapar.

Güvenilirdir,

Test esnasında kullanılan hidrojen ve azot gaz karışımı sayesinde sıvıların nüfus edemediği noktalara bile kolaylıkla erişebilir.

*Kullandığımız gazlar, gıda endüstrisinde kullanılmaya uygundur.

Hijyeniktir,

Zararlı kimyasalların veya boyaların eşanjörünüze bulaşmasını engeller. Test sonrası detaylı CIP temizliğine gerek kalmaz.

Hassastır,

İşlem esnasında eşanjörünüzün plakalarını ve contalarını zorlamaz, aşındırma yapmaz.

Ekonomiktir,

Eşanjörün sökülmesine gerek duyulmadığı için zamandan ve paradan tasarruf etmenizi sağlar. Günler süren servis ve bakım-onarım işlemlerini en kısa sürede bitirmenize yardımcı olur, üretim hattındaki duraklama zamanını azaltır.

Proaktiftir,

Olası çatlakları ve sızıntı riskini öngörebildiğinden olası eşanjör arızalarına erkenden önlem almanız için zaman kazandırır.

Kullanıcı dostudur,

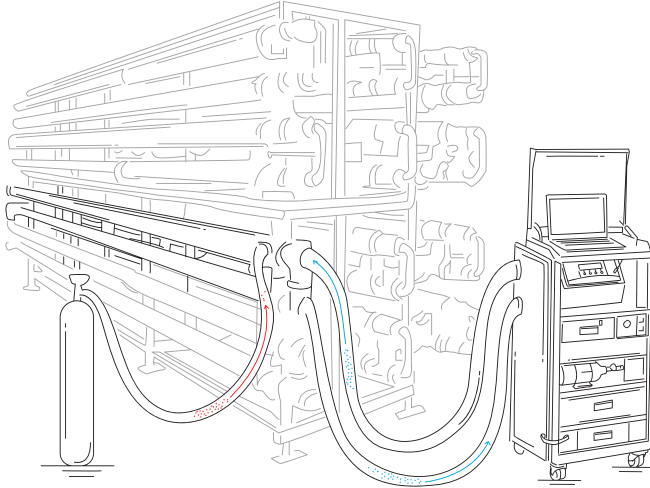
Her boyut ve alandaki eşanjörlerde kolaylıkla kullanılabilir.

Çözümleri kalıcıdır,

Ürün ve sıvı karışımı problemi yaşamadan olası çatlak ve sızıntı odaklarını tespit edebildiğinden eşanjörünüzü daha uzun süre, maksimum verimle kullanmanıza olanak tanır.

Çevre dostudur,

Helyum gibi doğada bulunması ve kullanması zor olan gazlar yerine doğada bulunan hidrojen ve nitrojen gibi çevreye zarar vermeyen gazlar kullanır.



Hangi Sistemler için Hizmet Veriyoruz?

- Tüm Plakalı Eşanjörler
- Tüm UHT Sistemler
- Tüm Borulu Eşanjörler
- Tüm Proses Ekipmanları

yeni nesil fabrikalar



Gemak Gıda Endüstri Makinaları

Gemak; tasarım, Ar-Ge, mühendislik, paslanmaz çelik ekipman üretimi, otomasyon, montaj, devreye alma ve satış sonrası hizmetler faaliyetleri ile özel proses hatlarının kurulması konusunda dünya çapında uzman bir firmadır. Kurulmuş olduğu ilk yıllarda sadece gıda sektörüne yönelik mühendislik, tasarım ve üretim hizmeti veren Gemak; günümüzde paslanmaz çeliğin kabul gördüğü tüm sektörlerde Ar-Ge ve Ür-Ge faaliyetleri, tesislerin makina ve ekipman üretimi ve montajı, anahtar teslimi projeler ve bu projelerin devreye alınması, anahtar teslim projelerde test, eğitim, lojistik ve operasyonel destek, ünite bazlı ve tüm fabrikaya yönelik otomasyon hizmetleri, havalandırma ve iklimlendirme hatlarının üretimi ve montajı, laboratuvar ve reçete çalışmaları, satış sonrası servis ve yedek parça hizmetleri ve bunlara ek olarak buhar, hava, su buzlu su hatlarının montajı ve ısı izolasyonlarının yapılması gibi birçok alanda faaliyet göstermektedir.



Gemak Merkez

GEMAK GIDA ENDÜSTRİ MAKİNALARI ve TİC. A.Ş.
ALCI OSB Mh. (ASO 2. OSB) 2032. Cd. No: 1/1
06909 Sincan/Ankara/Türkiye
T : +90 312 394 77 94
F : +90 312 394 77 95
M : +90 530 667 00 73
www.gemak.com.tr · gemak@gemak.com.tr

Gemak BAE

GEMAK DMCC
Office 4401 - 004, Mazaya Business
Avenue BB2, Jumeirah Lake Towers, Dubai, UAE
P : +971 4 426 4255 F : +971 4 362 4345

Gemak İngiltere

GEMAK FOOD INDUSTRY MACHINERY & TRADING JSC.
Sadler Street, Middleton, Manchester, M24 5UJ, UK
P : 0161 627 0007
www.gemak.co.uk
sales@gemak.co.uk

Gemak ABD

GEMAK USA LLC
TOBB Trade Center, INC
Suite # B-23 11417 Irving Park RD IL-19
Franklin Park, IL 60131-3882, USA P : +1 630 413 44 00